

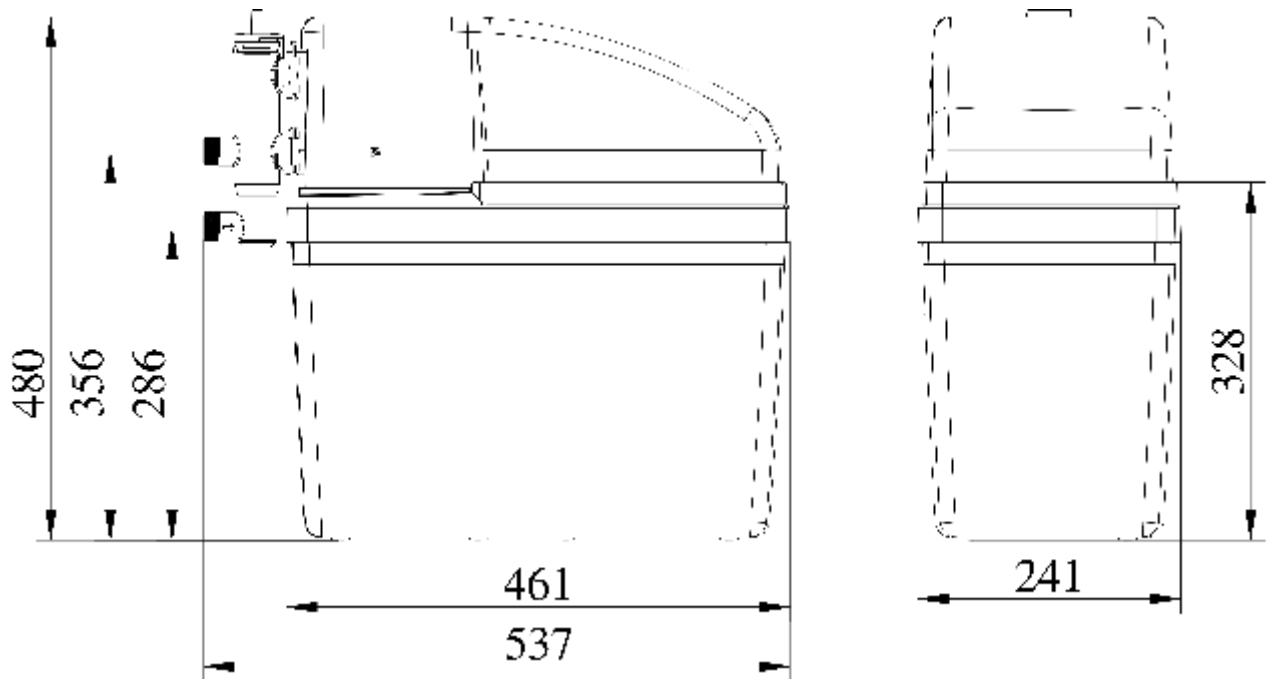
**SOFT MONOMATIK**  
**HEISSWASSER bis 65°C**

- \* kompaktes Design
- \* kein Strom
- \* mengengesteuert
- \* geringer Salz- und Wasserverbrauch
- \* 3 verschiedene Installationsmöglichkeiten



# evo-water

Wassertechnische Systeme



Wasseranschlüsse	3/4" Zoll
Arbeitsdruck	1-8 bar
Durchflussrate ( $\Delta p$ 1 bar)	max 1500l/h
Austauschkapazität	150m <sup>3</sup> /ppmCaCO <sub>3</sub>
Wasserverbrauch /Regeneration	18 l
Salzverbrauch /Regeneration	0,3 kg
Regenerationszeit	15 min
max. Wassertemperatur	65°
Feinfilter	80 $\mu$ m

**evo-water GmbH**  
 Schulstraße 9  
 72535 Heroldstatt  
 Tel. (0 73 89) 90 66 80