

*Immer die richtige
Wasserqualität!*

SOFT MONOMATIK HEISSWASSER bis 65°C

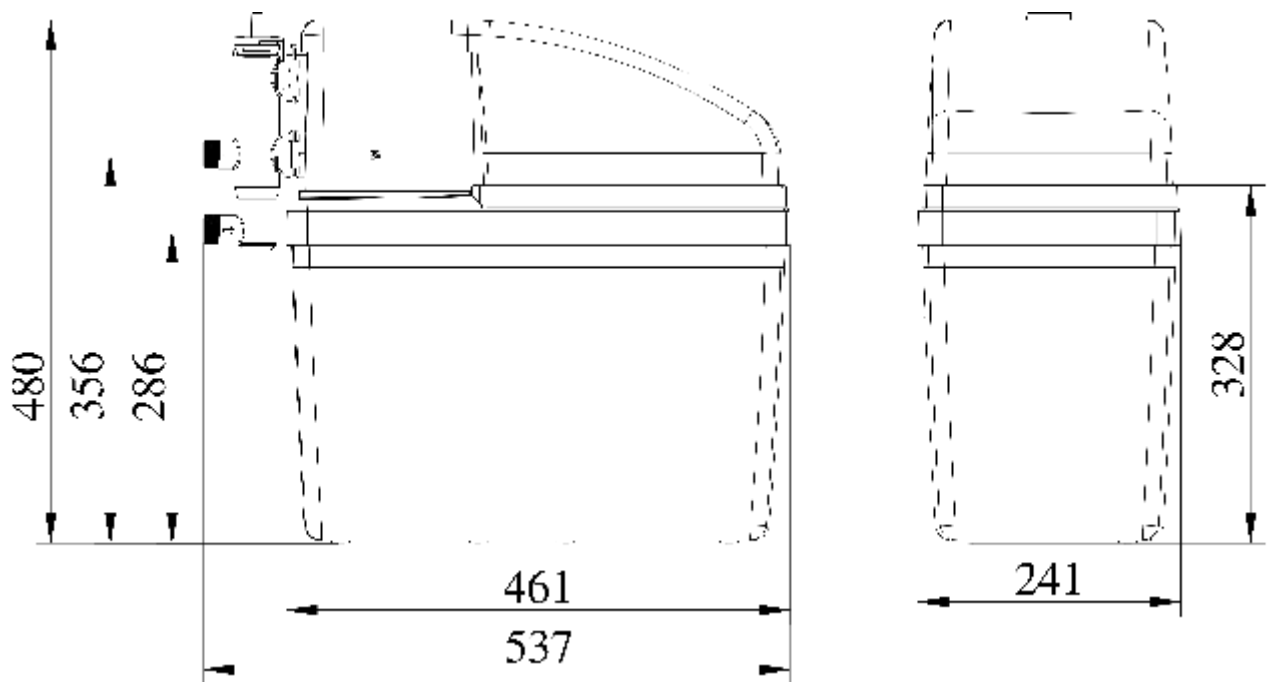
- * kompaktes Design
- * kein Strom
- * mengengesteuert
- * geringer Salz- und Wasserverbrauch
- * 3 verschiedene Installationsmöglichkeiten



evo-water GmbH
Schulstraße 9
72535 Heroldstatt
Tel. (0 73 89) 90 66 80

evo-water

Wassertechnische Systeme



Wasseranschlüsse	3/4" Zoll
Arbeitsdruck	1-6 bar
Durchflussrate (Δp 1 bar)	max 1500l/h
Austauschkapazität	150m ³ /ppmCaCO ₃
Wasserverbrauch /Regeneration	18 l
Salzverbrauch /Regeneration	0,3 kg
Regenerationszeit	15 min
max. Wassertemperatur	65° (empfohlene Dauertemperatur: 55°C)
Feinfilter	80 µm

evo-water GmbH
 Schulstraße 9
 72535 Heroldstatt
 Tel. (0 73 89) 90 66 80