

*Immer die richtige
Wasserqualität!*

evo
water

Wassertechnische Systeme

Bei
evo-water ist die
Wasseraufbereitung
kinderleicht.

DUOMATIK-EVOLINE
HEISSWASSER bis 65°C

Stimmt!

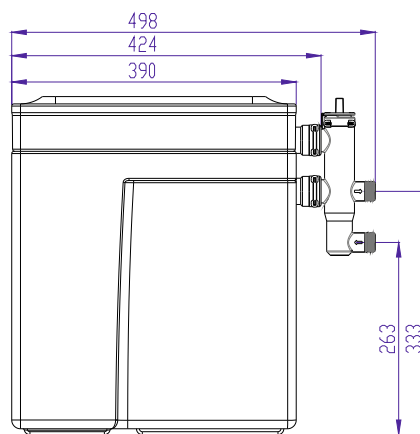
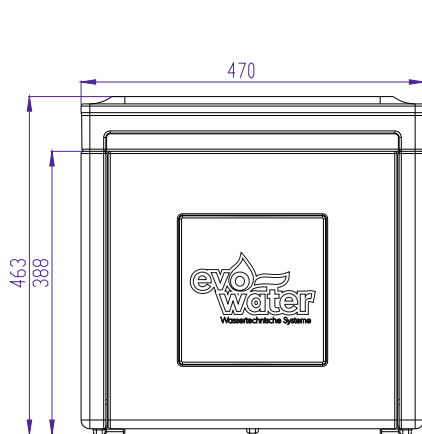


- Ohne Elektronik,
kein Stromanschluss nötig
- Weiches Wasser 24 Stunden
rund um die Uhr
- Doppelanlage
- Hohe Durchflussmenge
- Geringer Salz und Wasserverbrauch
- Einfache Salzbefüllung

evo-water GmbH
Schulstraße 9
72535 Heroldstatt
Tel. (0 73 89) 90 66 80

www.evo-water.com

DUOMATIK-EVOLINE



Wasseranschlüsse	3/4" or 1"
Arbeitsdruck	1 - 8 bar
Durchfluß (Δp 1 bar)	max. 2600 l/h
Kapazität bei 10° dH	2 x 850 L
Wasserverbrauch / Regeneration	18 L
Salzverbrauch / Regeneration	0.3 kg
Regenerationszeit	15 min
Max. Temperatur	60°C
Feinfilter	80µm

