

*Immer die richtige  
Wasserqualität!*

**evo**  
**water**

Wassertechnische Systeme

Bei  
evo-water ist die  
Wasseraufbereitung  
kinderleicht.

**DUOMATIK-EVOLINE**  
**HEISSWASSER bis 65°C**

**Stimmt!**



- Ohne Elektronik,  
kein Stromanschluss nötig
- Weiches Wasser 24 Stunden  
rund um die Uhr
- Doppelanlage
- Hohe Durchflussmenge
- Geringer Salz und Wasserverbrauch
- Einfache Salzbefüllung

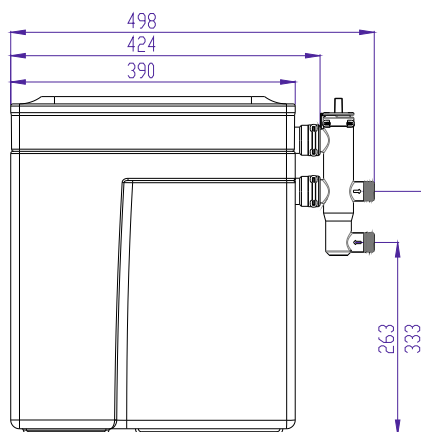
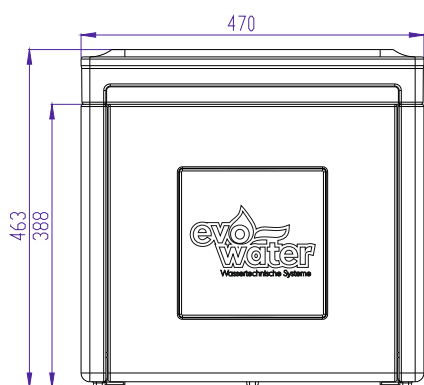
**evo-water GmbH**  
Schulstraße 9  
72535 Heroldstatt  
Tel. (0 73 89) 90 66 80

[www.evo-water.com](http://www.evo-water.com)

# evo-water

Wassertechnische Systeme

## DUOMATIK-EVOLINE



Wasseranschlüsse	3/4" or 1"
Arbeitsdruck	1 - 6 bar
Durchfluß ( $\Delta p$ 1 bar)	max. 2600 l/h
Kapazität bei 10° dH	2 x 850 L
Wasserverbrauch / Regeneration	18 L
Salzverbrauch / Regeneration	0.3 kg
Regenerationszeit	15 min
Max. Temperatur	65°C
Feinfilter	80µm



**evo-water GmbH**  
Schulstraße 9  
72535 Heroldstatt  
Tel. (0 73 89) 90 66 80

[www.evo-water.com](http://www.evo-water.com)